

ANNEXE n°3

PLAN DES CHAMBRES DE PLAGE DE
RACCORDEMENT





RESEAL
SOUTERR.

CHAMBRE
RACCORDEMENT

107

08

Tranchée Longueur 50m entre
BMH et K2C voir plan n° SN2272

Chambre Plage (BMH) Plan
n°SN2273
N 15°51.286' / W 061°36.975'

5m

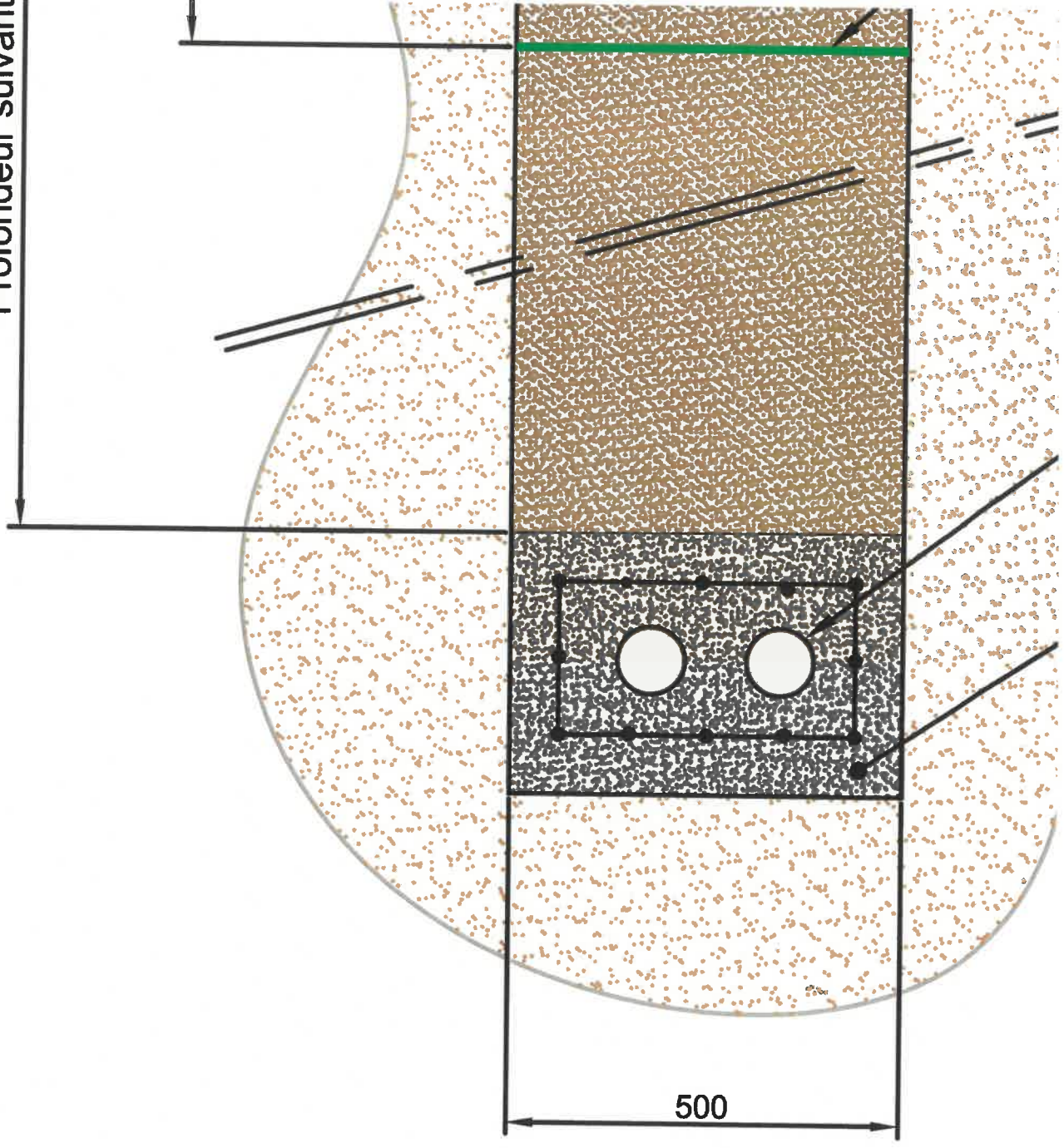
En
voi

2,4m


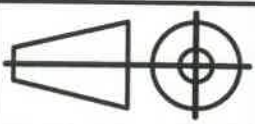
BMH

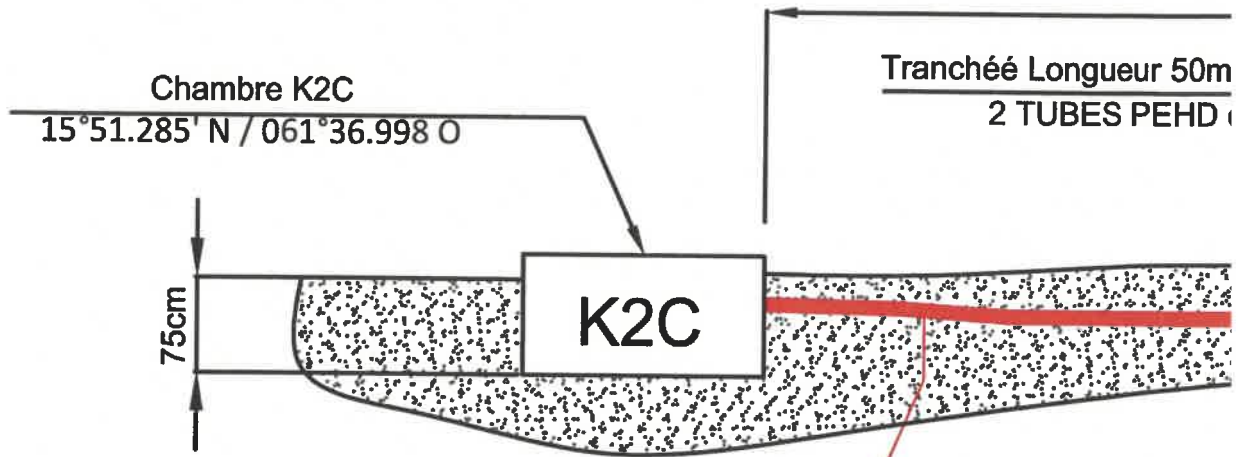


Profondeur suivant

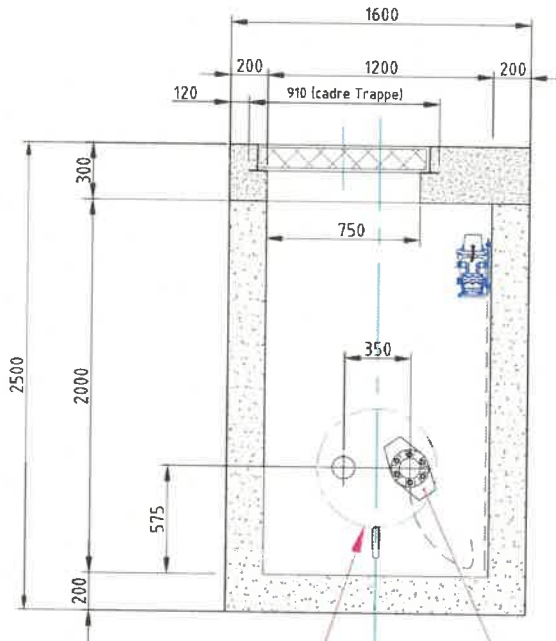


Dimensions en millimètres

DESSINÉ PAR : A.F.	le : 20-08-2021	ECHELLE -	
VERIFIÉ PAR : C.J.	le : 20-08-2021		
ENSEMBLE N° : SN2266			
PROJET: Guadeloupe Les Saintes			
Terre du BAS Tranchée 2 Fourreaux enrobés béton armé Entre Chambre Plage et Bloc béton			A4



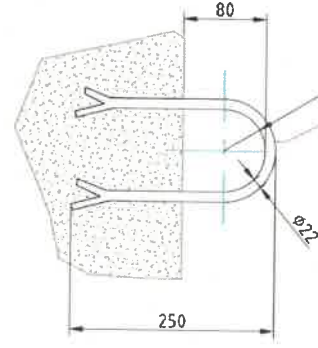
COUPE A-A



BETON ARME (Marin):
Armature Quadrillage (Mailles de 100mm)
Acier Ø 8mm (Répartition)
Acier Ø 10mm (Portée)

NIVEAU DU SOL

DETAIL ANNEAU DE TIRAGE (Acier Galvanisé)

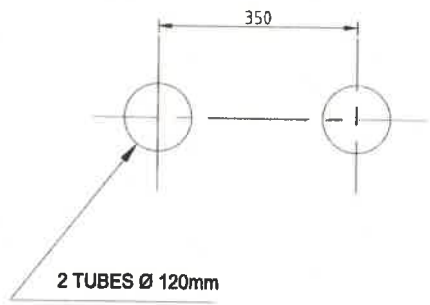


TUBES Ø 120mm

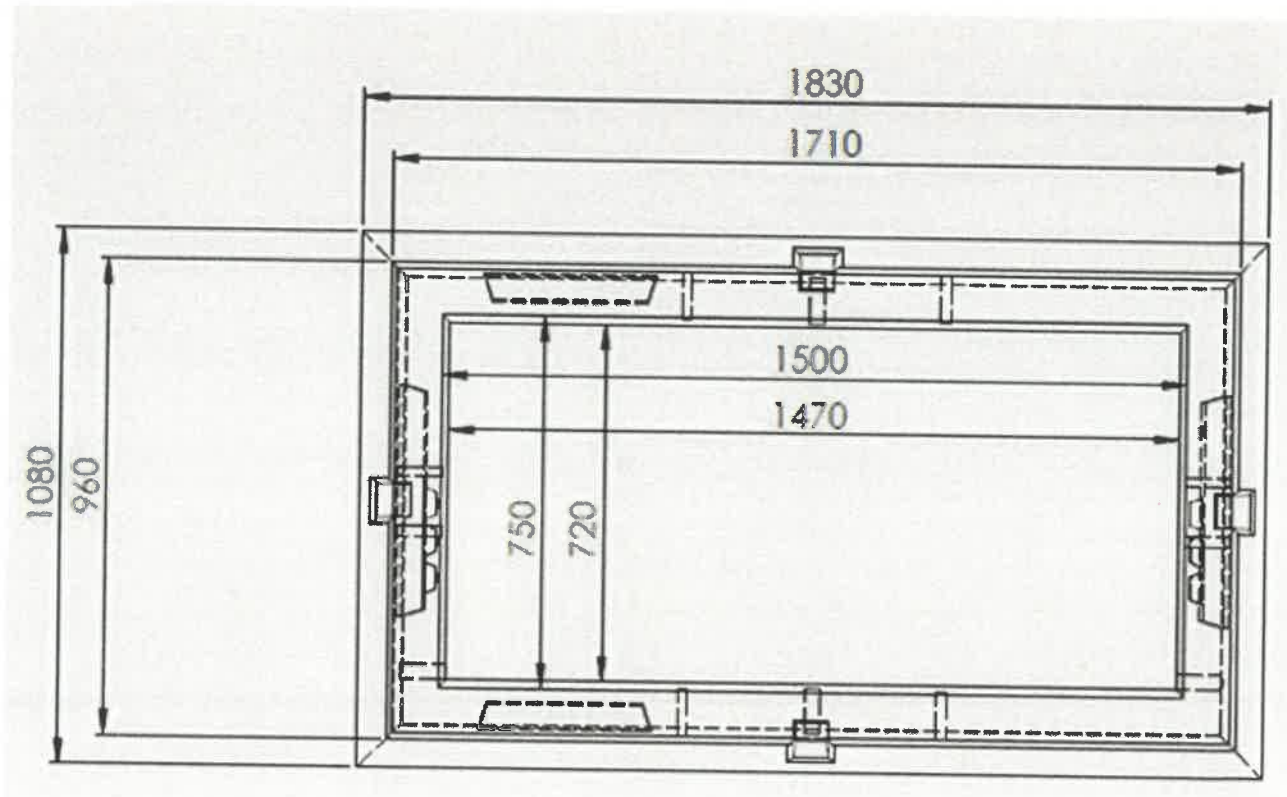
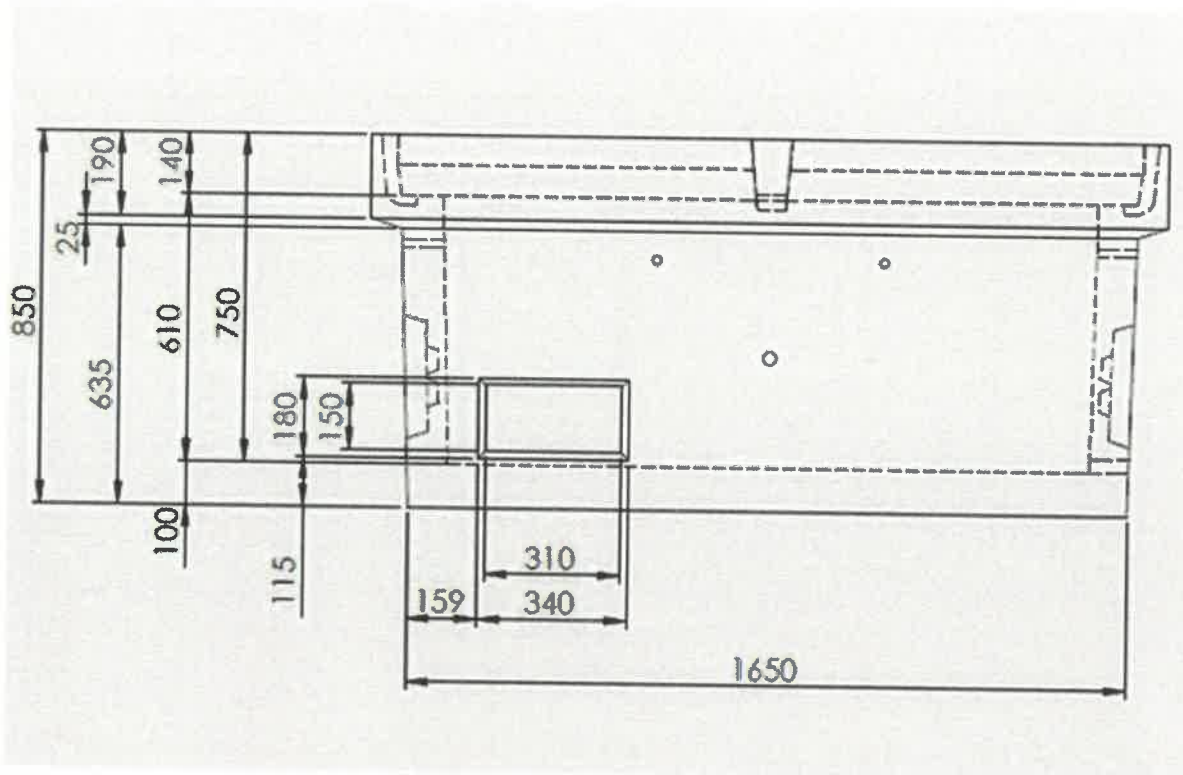
PIQUET DE TERRE (Cuivre)

PLAQUE D'ANCRAGE CABLE SOUS MARIN

DETAIL COTE MER



TRAPPES TRIANGULAIRES :
Type K2C classe D400
Dimension extérieure du cadre:
L = 1660 x l = 910 x H = 140 mm



F

E

D

**ZONE DE POSE DU
RESEAU**



167

CHAMBRE
ATTERRAGE

RESEAU
SOUS-MARIN

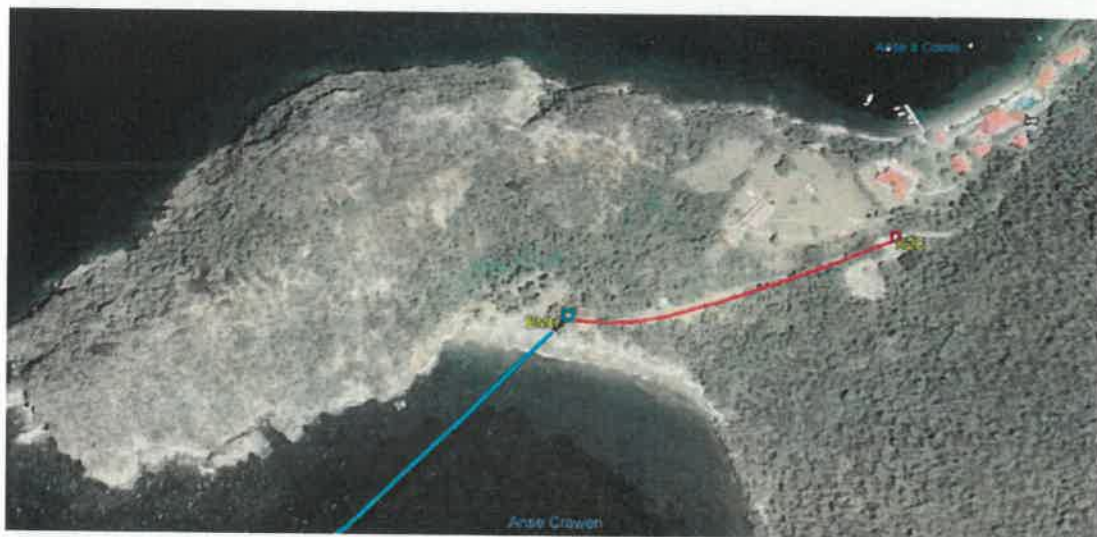
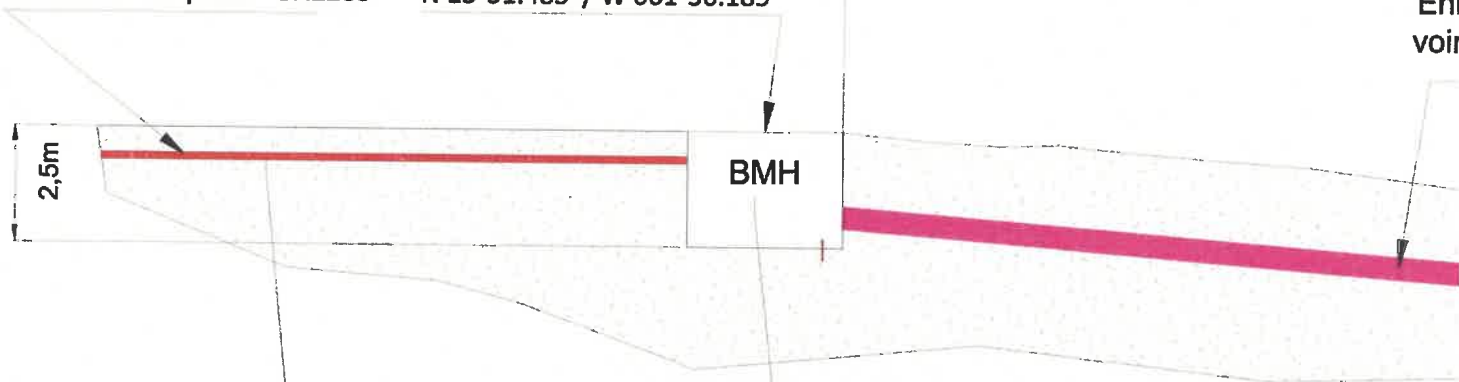


Tranchée Longueur 230m entre
BMH et K2C voir plan n° SN2268

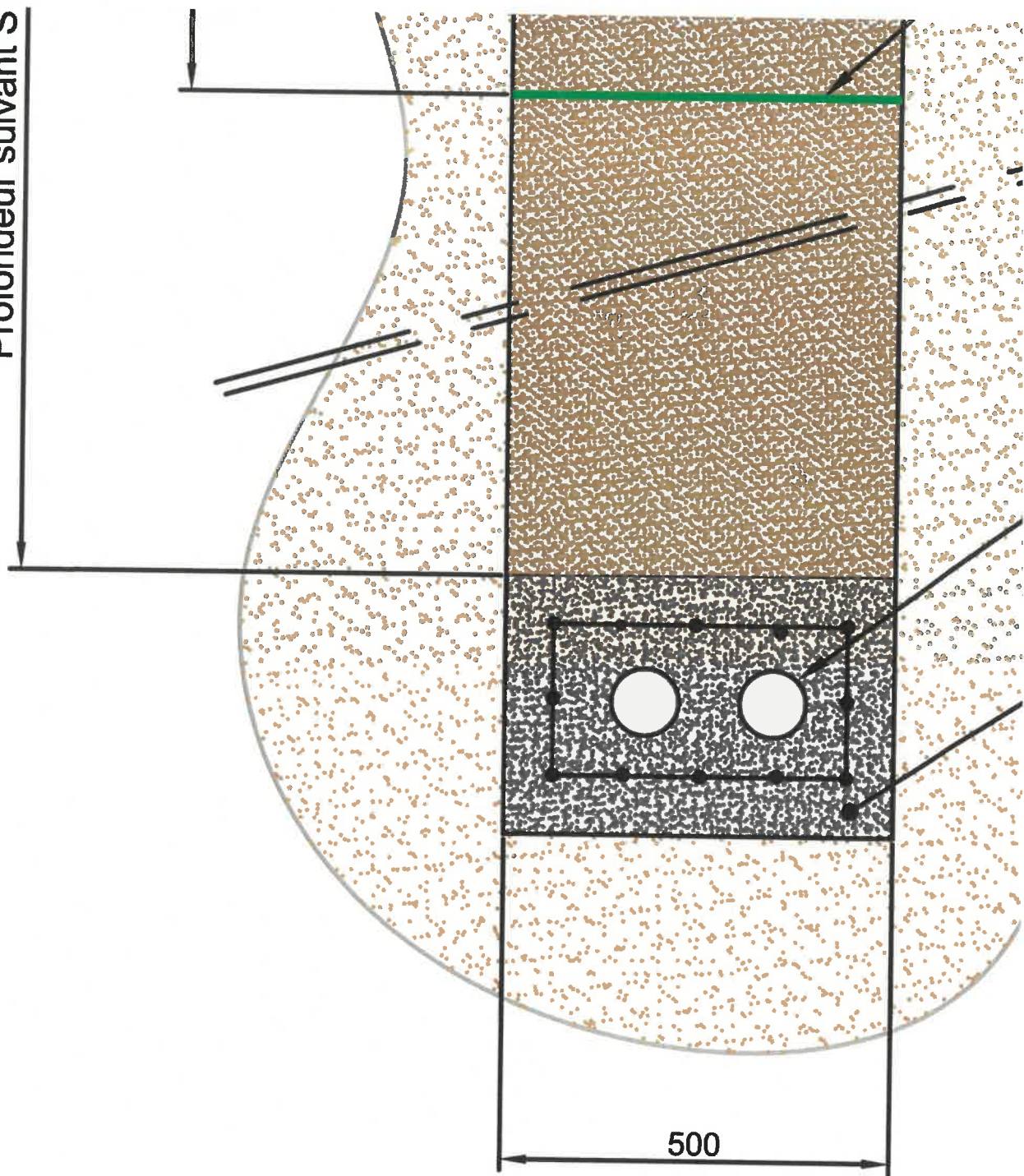
Chambre Plage (BMH)
N 15°51.483' / W 061°36.189

12m

En
voir



Profondeur suivant S



Dimensions en millimètres

DESSINÉ PAR : A.F.	le : 20-08-2021	ECHELLE -		
VERIFIÉ PAR : C.J.	le : 20-08-2021			
ENSEMBLE N° : SN2266				
PROJET: Guadeloupe Les Saintes				
Terre du Haut Tranchée 2 Fourreaux enrobés béton armé Entre Chambre Plage et Bloc béton			A4	SI

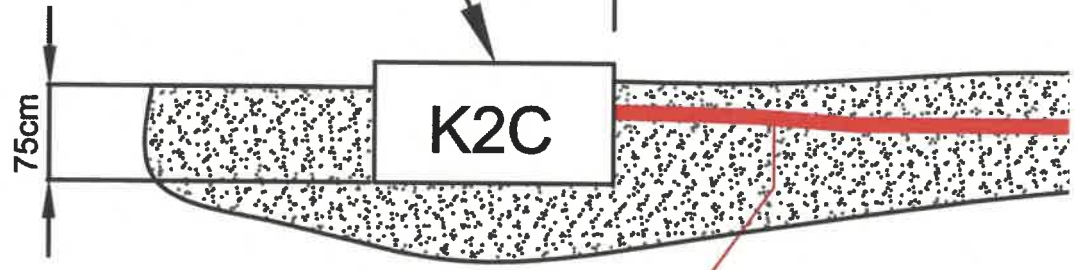
1

2

3

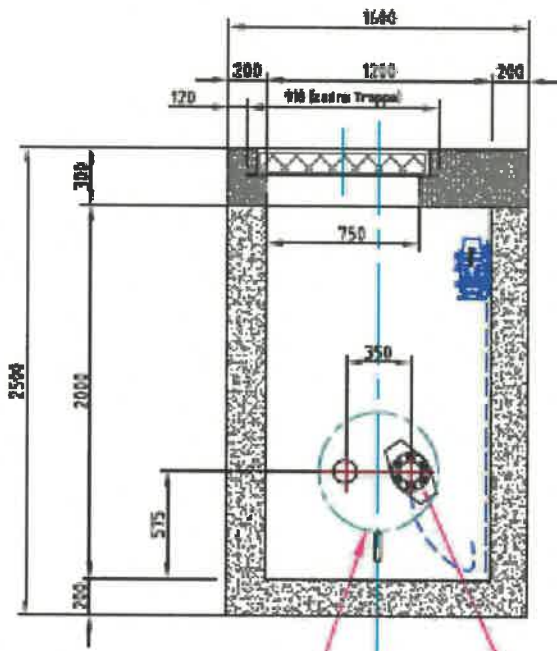
Chambre K2C
15°51.525' N / 061°36.071 O

Tranchée Longueur 50m
2 TUBES PEHD



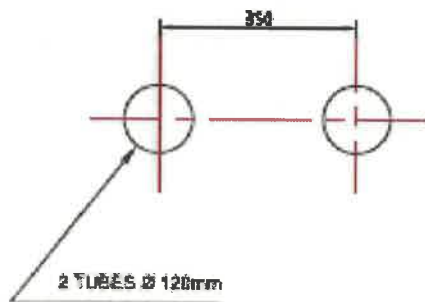
Chambre K2C

COUPE A-A



PLAQUE D'ANCRAGE
CABLE SOUS MARIN

DETAIL CÔTE MER

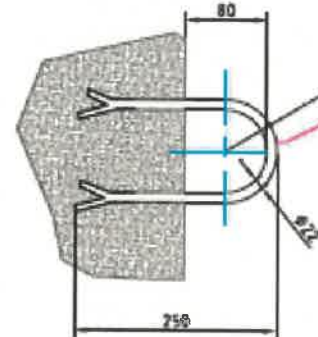


2 TUBES Ø 120mm

NIVEAU DU SOL

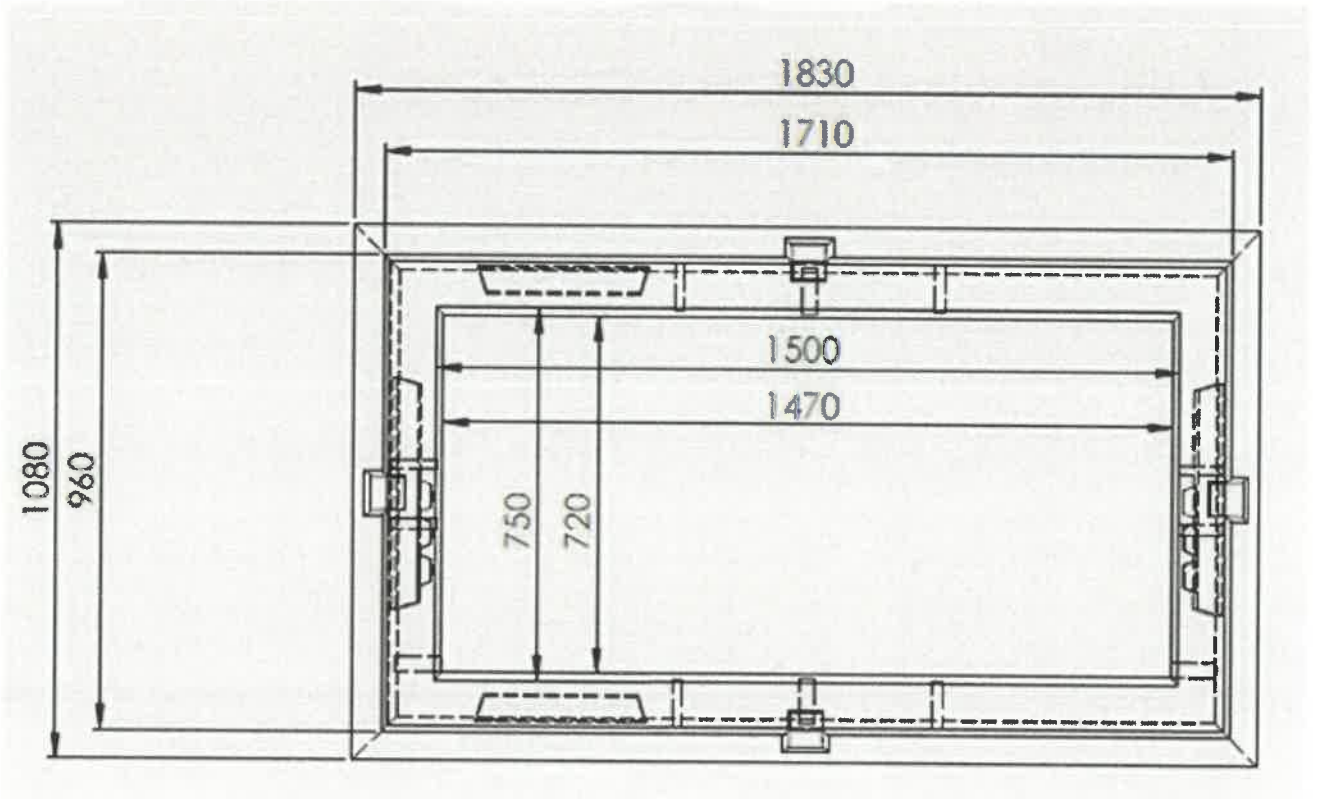
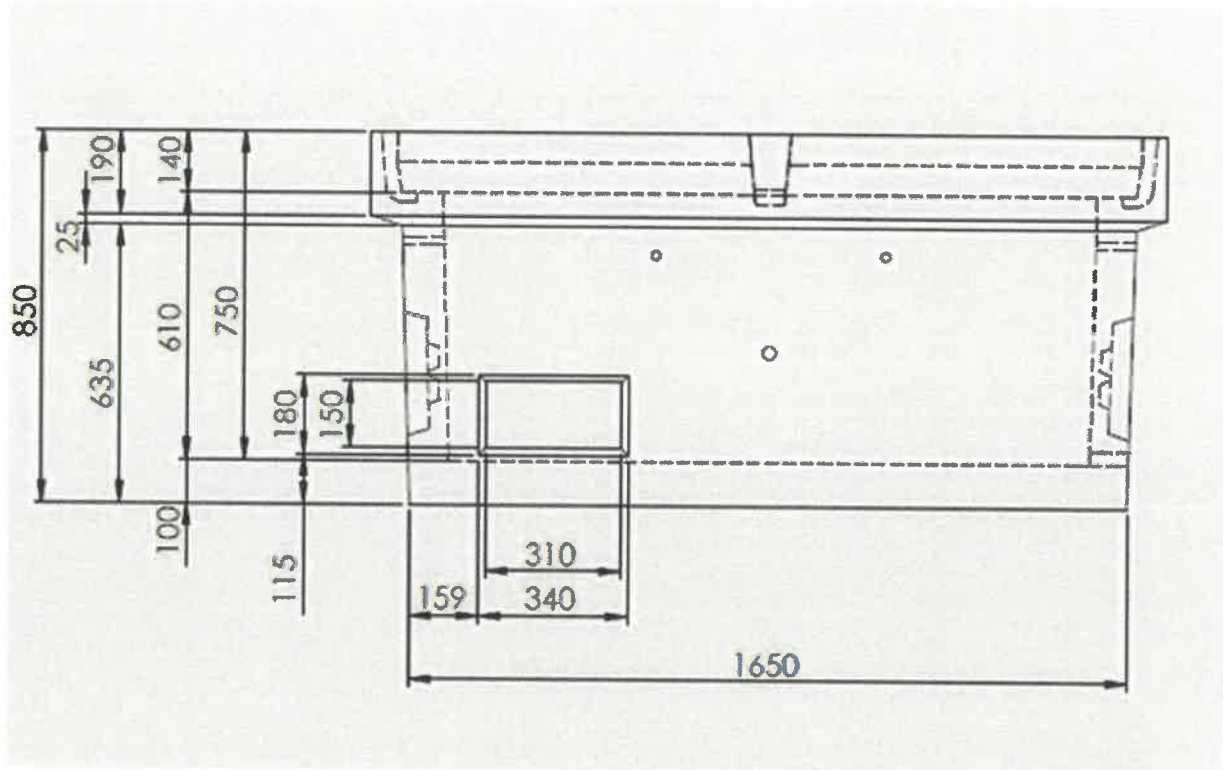
BETON ARME (Merle):
Armature Quadrillage (Mailles de 100mm)
Acier Ø 8mm (Répartition)
Acier Ø 10mm (Portée)

DETAIL ANNEAU DE TIRAGE
(Acier Galvanisé)



PIQUET DE TERRE (Culvre)

TRAPPELS TRIANGULAIRES:
Type K2C classe D400
Dimension extérieure du cadre:
L = 1980 x l = 910 x h = 140 mm



F

E

D