



Cas par cas – Annexe 5 : Plan de masse

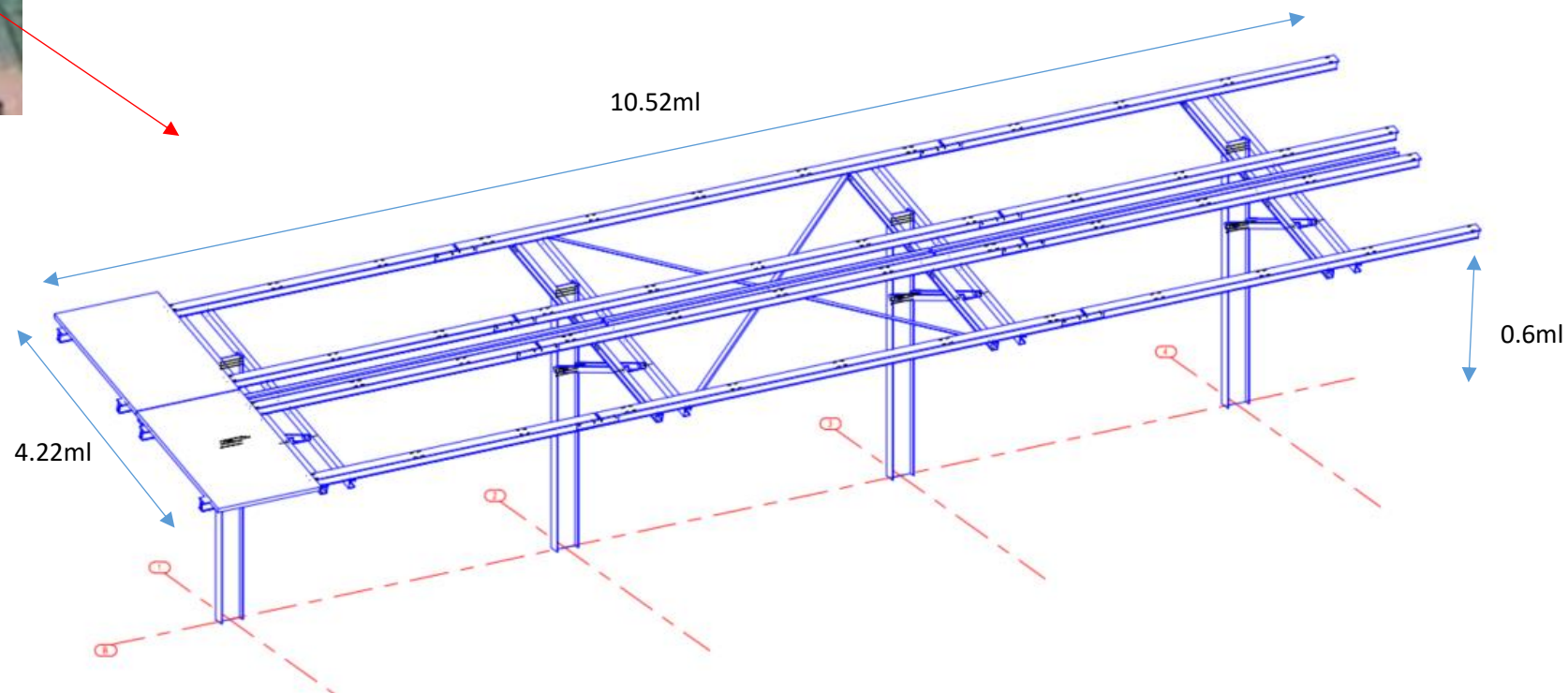


ALBIOMA
NOTRE NATURE EST PLEINE D'ÉNERGIE

Date : 18/10/2023

Contact : Astrid CHANTEUR / astrid.chanteur@albioma.com

Ref : ASC – Grand Val



Cas par cas – Annexe 5 : Plan de masse



ALBIOMA
NOTRE NATURE EST PLEINE D'ÉNERGIE

Date : 18/10/2023

Contact : Astrid CHANTEUR / astrid.chanteur@albioma.com

Ref : ASC – Grand Val